

1160 eHoftrac

Hoftrac



WEIDEMANN
designed for work



1160 eHoftrac Tekniske specifikationer

Motordata

Elektromotor

Køremotor, ydelse S2 (60 min.)	6,5 kW
Slagmotor, ydelse S3 (15 %)	9 kW

Batteri standard

Batterispænding	48 V
Nominel kapacitet K5	230 Ah
Batterivægt (± 5 %)	394 Kg
Læssetid	6 t
Køretid ved hårdt kontinuerligt arbejde med tung materialehåndtering, uafbrudt drift	1,5* t
Køretid ved normalt landbrugsarbejde, uafbrudt drift	2 - 3,5* t

Køretid ved normalt landbrugsarbejde med afbrydelser (30 minutters kørsel, 30 minutters stilstand)	op til 4* t
Batteri ekstraudstyr	
Batterispænding	48 V
Nominal kapacitet K5	310 Ah
Batterivægt (±5 %)	450 Kg
Læsetid	8 t
Køretid ved hårdt kontinuerligt arbejde med tung materialehåndtering, uafbrudt drift	2,1* t
Køretid ved normalt landbrugsarbejde, uafbrudt drift	2,8 - 4,5* t
Køretid ved normalt landbrugsarbejde med afbrydelser (30 minutters kørsel, 30 minutters stilstand)	op til 5* t
Elektrisk system	
Driftsspænding	12 V
Vægt	
Driftsvægt (standard)	2350 Kg
Tiplast med skovl - maskine plan	1348 Kg
Tiplast med skovl - maskine vinklet	1251 Kg
Tiplast med pallegaffel - maskine plan	1089 Kg
Tiplast med pallegaffel - maskine vinklet	916 Kg
Køretøjsdata	
Aksel	T80
Førerplads (ekstraudstyr)	FSD (eps, epsPlus)
Kørehastighed	0 - 15 km/t
Køretrin	1
Indhold hydraulikolietank	18,5 l
Hydraulisk system	
Arbejdshydraulik - transportmængde	32 l/min
Arbejdshydraulik - Arbejdstryk	225 bar
Drev	
Drevtype	elektrisk
Køredrev	kardanaksler
Støjværdier	
Gennemsnitligt støjtryksniveau LwA	91,8 dB(A)
Garanteret støjtryksniveau LwA	92 dB(A)
Angivet lydtryksniveau LpA	76 dB(A)

*Batteritiden er stærkt afhængig af anvendelsesformålet, arbejdsopgaver og kørsel. Batteritiden kan i nogle tilfælde være længere. Under særlige forhold kan de angivne tider også være kortere. Ved konstant drift (f.eks. 30 minutters kørsel, 30 minutters stilstand) vil den samlede batteritid for eksempel være længere.

Vippelastberegning i henhold til ISO 14397

FSD = førertag eps = Easy
Protection System (foldbart førertag)

Vibrationer (vægtede effektværdier)

Hånd-arm-vibrationer: Hånd-arm-vibrationerne er ikke mere end $2,5 \text{ m/s}^2$.

Vibrationer i hele kroppen: Denne maskine er udstyret med et førersæde, der opfylder kravene i EN ISO 7096:2000.

Hvis læsseren anvendes korrekt, varierer vibrationerne i hele kroppen fra under $0,5 \text{ m/s}^2$ til en kortvarig maksimumværdi.

Ved beregningen af vibrationsværdierne i henhold til ISO/TR 25398:2006 anbefales det at anvende værdierne, der er anført i tabellen. I den forbindelse skal der tages højde for de faktiske anvendelsesbetingelser.

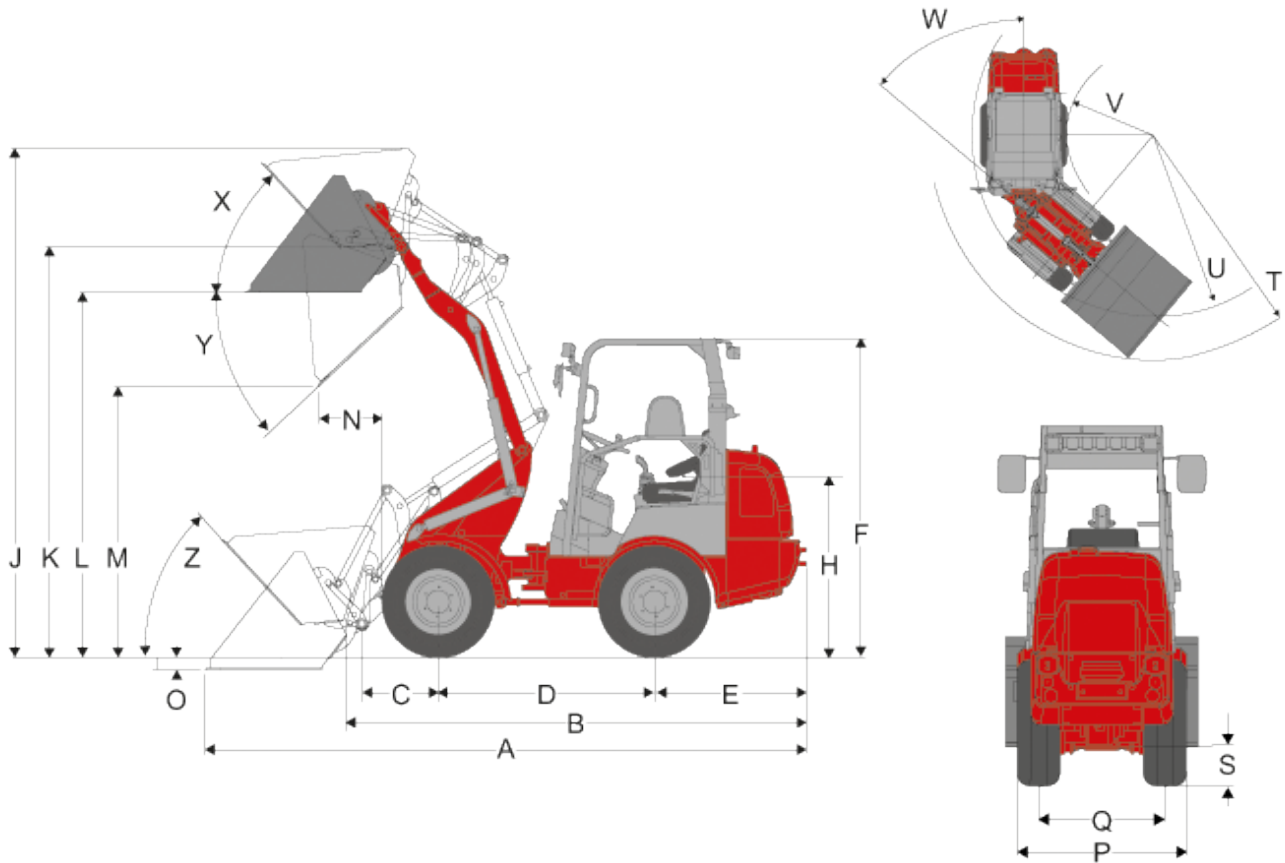
Teleskoplæssere skal som hjullæssere inddeles efter driftsvægt.

Læssertype	Typisk driftsbetingelse	Gennemsnitsværdi			Standardafvigelse (s)		
		$1,4 \cdot a_{w,eqx}$ [m/s ²]	$1,4 \cdot a_{w,eqy}$ [m/s ²]	$a_{w,eqz}$ [m/s ²]	$1,4 \cdot s_x$ [m/s ²]	$1,4 \cdot s_y$ [m/s ²]	s_z [m/s ²]
Kompakt-hjullæsser (driftsvægt < 4500kg)	Load & carry (læsse- og transportarbejde)	0,94	0,86	0,65	0,27	0,29	0,13
Hjullæsser (driftsvægt > 4500kg)	Load & carry (læsse- og transportarbejde)	0,84	0,81	0,52	0,23	0,2	0,14
	Anvendelse i udvindingen (hårde anvendelsesbetingelser)	1,27	0,97	0,81	0,47	0,31	0,47
	Overføringskørsel	0,76	0,91	0,49	0,33	0,35	0,17
	V-drift	0,99	0,84	0,54	0,29	0,32	0,14

1160 eHoftrac

Hoftrac

1160 eHoftrac Mål



A	Samlet længde	3.983 Mm
B	Samlet længde (uden skovl)	3.005 Mm
C	Skovls drejepunkt (til akselmidtpunkt)	508 Mm
D	Hjulafstand	1.468 Mm
E	Hækudhæng	917 Mm
F	Højde med fast tag	2.257 Mm
	Højde med foldbart tag	2.361 Mm
	Højde med foldbart tag, opklappet (eps)	1.948 Mm
H	Sædehøjde	1.293 Mm
J	Samlet arbejdsøjde	3.443 Mm
K	Skovlens drejepunkt (maks. løftehøjde)	2.760 Mm
L	Slaghøjde	2.441 Mm
M	Tiphøjde	1.819 Mm
N	Rækkevidde (ved M)	498 Mm
O	Gravedybde	77 Mm
P	Samlet bredde	1.044 Mm
Q	Sporbredde	780 Mm

S	Frihøjde	255 Mm
T	Radius (maks. udvendig)	2.592 Mm
U	Radius (på udvendig kant)	2.138 Mm
V	Indvendig radius	1.017 Mm
W	Knækvinkel	50 °
X	Returrullevinkel (ved maks. løftehøjde)	50 °
Y	Udtipningsvinkel	40 °
Z	Returrullevinkel (på jorden)	49 °

1160 eHoftrac

Hoftrac

1160 eHoftrac Standardkomponenter

Elektromotor køredrev

- 6,5 kW

Elektromotor arbejdshydraulik

- 9 kW

Drivkraft

- Kompaktaksel T80
- Elmotor, køreretning vælges via Joystick
- Aktiv stilstandsregulering, køretøjet holdes af motoren
- Hill-Hold-funktion: Elmotoren holder maskinen, når den holder stille på en bakke
- Dæk 10,0 / 75 - 15,3 AS ET10

Styring

- Hydraulisk knæk-pendulstyring, 12° pendulvinkel

Hydraulik

- 3. Styrekreds for, DN10
- Stop på styreventil

Førerplads

- Førertag med selesystem, ROPS/FOPS-testet
- Komfortsæde med sikkerhedssele, fuldt fjedret, vægt-, ryglæn- og længdeindstilling, 60mm fjedre
- Joystick med betjening af køreretning

Andet

- Arbejdsbelysning (2 foran, 1 bag)
- Driftstimetæller
- Indikator for batteriopladning
- Mekanisk hurtigskiftesystem til arbejdsværktøjer

1160 eHoftrac

Hoftrac

1160 eHoftrac Ekstraudstyr

Batterier til eHoftrac 1160:

- Batteri 48V 240 Ah
- Batteri 48V 300 Ah

Batterioplader

- Opladerenhed 400 V / 65 A til batteri 48V 240 Ah
- Opladerenhed 400 V / 120 A til batteri 48V 300 Ah

Førerplads

- Armlæn i højre side
- eps (Easy Protection System) - foldbart førertag
- Indstillelig ratstamme
- Luftfjedret komfortsæde (stof/kunstlæder)
- Sædeopvarmning
- Akselafstand (+30mm)

Belysning

- LED-arbejdslygter, 2 foran 1 bag
- Belysning ifølge StVZO
- Orienteringslygte

Hydraulik

- Trykløst tilbageløb (foran)
- 3. Styrekreds komfort
- 4. Styrekreds komfort
- Hurtigkobling (maskin- eller arbejdsværktøj)
- Hastighed på styrehåndtag (enkelt)
- Ekstra hydrauliktilslutning bag (dobbeltvirkende)

Elektroniktilslutning

- Stikdåse foran, 3- eller 7-benet (enkelt eller dobbelt funktion)

Andet

- Høj løftehøjde
- Hydraulisk hurtigskiftesystem til arbejdsværktøjer
- Bakgearadvarsel
- Selvindstillelig kobling
- Manuel smøring
- Kombitaske med advarselstrekant og forbindingskasse
- Indikator for skovlposition
- Værktøjskasse
- Værktøjssæt
- Speciallak
- TÜ-rapport
- Typeskilt

Bemærk venligst, at det kan variere fra land til land, hvilke produkter der er tilgængelige. Det er muligt at oplysninger / produkterne ikke er tilgængelige i dit hjemland. Man kan finde mere detaljerede oplysninger om motorkraft i instruktionsbogen, den oplyste effekt kan variere pga. arbejdsforholdene. Med forbehold for ændringer og fejl. Gælder også for illustrationer.
Copyright © 2020 Weidemann GmbH.